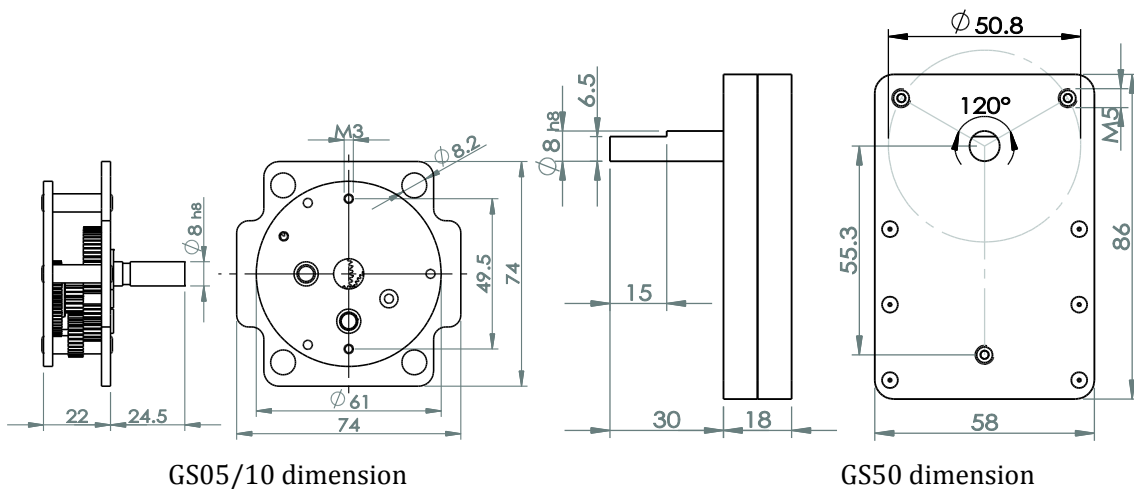


Spur gears GS 直齿轮箱 GS

GS05 / GS10 / GS50 technical data 技术数据

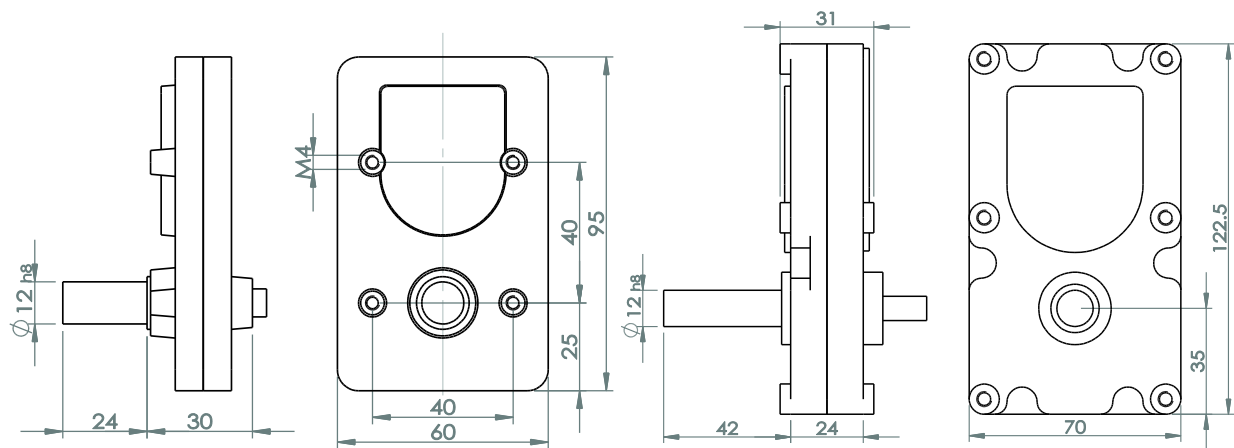
Type 型号		Order number 订货号								
		100711	100715	100721	100722	100723	100724	100725	100726	
		GS05	GS10	GS50						
Gear ratios 速比		25	25	39	54	80	111	150	208	
Max. continuous output torque 最大连续输出转矩	Nm	0.5	1	1.5	1.8	3	3.6	4.5	5	
Max. short-time output torque 最大瞬时输出转矩	Nm	0.6	1.5	2	2.5	3.6	4.5	5.4	6	
Pinion gear type		1	1	2			3			
Rated input speed 额定输入转速	rpm	500	500	3000						
Max. input speed 最大输入转速	rpm	1000	1000	3600						
Weight 重量	kg	0.1	0.16							
Stages 级数		3	3	3			4			
Efficiency 效率	%	68	72	72			66			
Average backlash unload 空载平均间隙	°	1.25	1.25	1.25			2			
Standard shaft diameter 输出轴径	mm	8	8	10						
Internal slipping clutch 内置摩擦离合器		No	No	No						
Max. axial force Fa 最大轴向力	N	15	15	20						
Max. radial force Fr (middle of shaft) 最大径向力	N	12	12	15						
Shaft play 轴隙	mm									
-- axial 轴向		0.15	0.15	0.1						
-- radial 径向		0.005	0.005	0.006						
Dimensions (LxWxH) 尺寸	mm	74x74x22			86x58x18					
Noise 噪声	dB	≤55	≤60	≤65						
Mounting position 安装位置		Any position								
Operating temperature 工作温度范围	°C	-15 ... +60								
Storage temperature 储存温度范围	°C	-40 ... +85								



Spur gears GS 直齿轮箱 GS

GS100 / GS300 technical data 技术数据

Order number 订货号													
100731	100733	100734	100735	100736	100737	100738	100741	100742	100743	100744	100745	100746	100747
GS100							GS300						
51	130	270	390	480	600	670	133	390	489	650	860	1418	2450
1.75	4.5	7	10	10	10	10	15	20	25	30	30	30	30
2	5.4	8.3	1.1	1.1	1.1	1.1	18	25	30	40	40	40	40
4				5			6				7		
			3000							3000			
			3600							4500			
3				4			4				5		
72				66			66				60		
1.25				2			2				2.5		
			12							12			
			No							Option			
			40							60			
			50							80			
			0.15							0.2			
			0.01							0.015			
			95x60x30							112.5x70x31.5			
			≤65							≤65			
						Any position							
						-15 ... +60							
						-40 ... +85							



GS100 dimension

GS300 dimension